

1. Технические данные

Модель	Нагрузка	Функция
RT51.13	3А	водяное отопление
RT51.23i	3А	водяное отопление + Wi-Fi + сухой контакт
RT51.36	16А	электрический теплый пол + контроль времени + выносной датчик пола
RT51.36i	16А	выносной датчик пола + контроль времени + Wi-Fi

Напряжение: AC220В/AC230В 50Гц

Энергопотребление: < 1.5Вт

Клеммные колодки: одна клемма может быть подключена к проводу сечением 2*1.5мм² или 1*2.5мм².

Клемма датчика: 0.75мм²

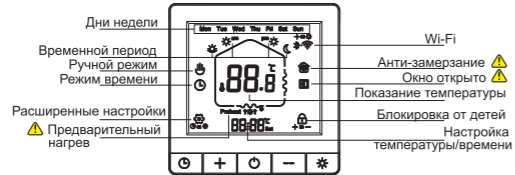
Диапазон температур: 5~90°C

Диапазон измерения: -9.5~99.5°C

Класс защиты: IP20

Температура окружающей среды: -10~55°C

2. Интерфейс дисплея



⚠ Для открытия, закрытия и регулировки параметров функций предварительного нагрева, открытия окна и защиты от замерзания см. подробности в дополнительных настройках.

3. Операции



Коротко нажмите эту кнопку, чтобы изменить текущую настройку температуры на настройку быстрого доступа. Нажмите и удерживайте в течение 5 секунд, чтобы войти в режим программирования периода времени. ⚠



Кнопка «плюс», регулировка температуры и других значений.



Включение и выключение. В других режимах он предназначен для сохранения и выхода. ⚠

-- Кнопка «минус», регулировка температуры и других значений.

⌚ Короткое нажатие - для переключения ручного режима и режима программирования периода времени ⌚ ; Удерживайте в течение 5 секунд, чтобы установить неделю и время; В другом режиме нажмите ее, чтобы переключить параметры. ⚠

+ + ☀ (5 сек) Сопряжение по Wi-Fi и Bluetooth.

📶 значок не мигает после успешного подключения. ⚠

+ + -- (5 сек) Защита от детей ВКЛ. или ВЫКЛ.

☀ + ⌚ (5 сек) Расширенные настройки.

- ⚠ 1) Параметры периода времени и быстрый доступ к температуре можно настроить в дополнительных настройках.
 2) В режиме периода времени ⌚, коротко нажмите кнопку + или -, чтобы войти во временный режим. ⌚⌚
 3) Только RT51.36i и RT51.23i имеют функцию сопряжения Wi-Fi и Bluetooth.

4. Дополнительные настройки

Во включенном состоянии нажмите и удерживайте ☀ и ⌚ в течение 5 секунд, чтобы войти в расширенные настройки. Короткое нажатие ⌚ для переключения меню. Нажимайте + и -- для регулировки значения. Коротко нажмите ⌚, чтобы сохранить настройки и выйти.




Символ	Описание	Диапазон настройки
IR d J	Калибровка температуры	-9.5~10°C
25 EN	Выбор датчика	IN(встроенный датчик воздуха) OUT(выносной датчик) ALL(контроль встроенным и с ограничением выносным датчиком)
3H i F	Верхняя граница установки температуры	10~90°C
4L i F	Нижняя граница установки температуры	5~90°C
5d i F	Гистерезис	0.5~10°C

Символ	Описание	Диапазон настройки
6P o F	Включение и выключение выбора статуса	ON: состояние выкл. при включенном приборе OFF: заводские настройки при включенном приборе
7L i F	Регулировка предельного значения температуры	16~60°C
8L GP	Анти-замерзание	Выкл. или 5~10°C
9P r G	Программа временного периода	5: 2 выходных 6: 1 выходной 7: без выходных
R- LE	Выбор выхода	00 : Основной и вспомогательный выходы - прямое направление; 01 : Основной - прямой вспомогательный - обратный; 02 : Основной и вспомогательный обратное направление; есть выход когда нет питания 03 : Основной и вспомогательный обратное направление; нет выхода когда нет питания
b d L Y	Задержка времени для сухого контакта	0~5 мин
Co id	Обнаружение открытого окна	ON или OFF

Символ	Описание	Диапазон настройки
do d F	Настройка времени открытого окна	2~30 мин
Eo GF	Температура определяется при открытом окне	2~4°C
For GF	Время работы в режиме открытого окна	10~60 min
GR SR	Предварительный нагрев	ON или OFF
HS EF	Тип датчика	338(3380) или 395(3950)
i F AS	Быстрая настройка температуры	10~35°C
Jb ES	Функция защиты от накипи	ON или OFF
T-F AC	Восстановить заводские настройки	Короткое нажатие кнопок + или - пока не появится -- --

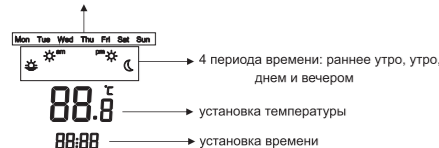
- ⚠ 1. Общее количество расширенных элементов зависит от модели прибора.
 2. Если прибор не имеет такой функции, то она не отображаться в его дополнительных настройках.

5. Настройка периода времени

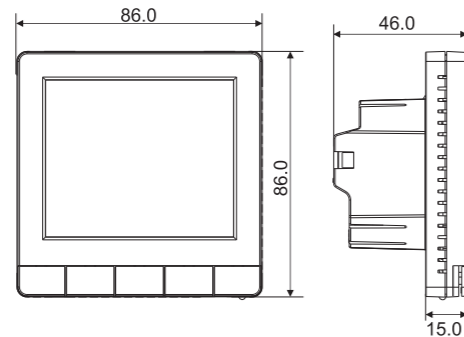
При включенном состоянии удерживайте , чтобы войти. Короткое нажатие , для изменения параметра. Отрегулируйте значение кнопками + и -. Короткое нажатие  для сохранения настройки и выхода

Выбор недели, устанавливается в пункте №9 дополнительных настроек

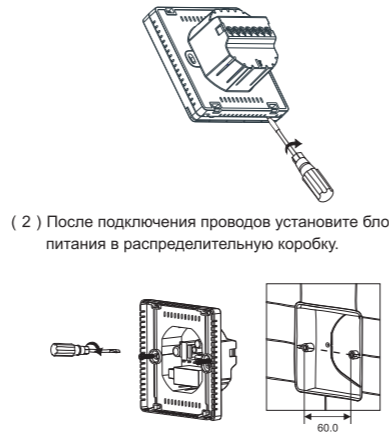
- 1 выходной: установить с понедельника по Субботу и Воскресенье
- 2 выходных дня: с понедельника по Пятницу и с Субботы по Воскресенье
- Без выходных: только с Понедельника по Воскресенье



6. Размеры (мм)

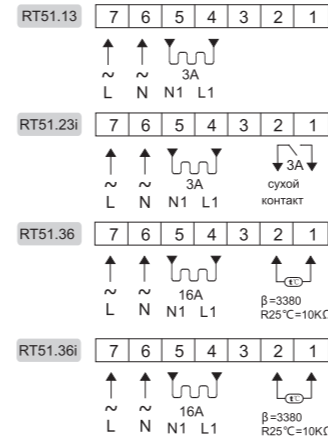



7. Монтаж



(2) После подключения проводов установите блок питания в распределительную коробку.

8. Схема подключения




 Электропитание должно быть отключено перед установкой


9. Wi-Fi соединение

1. Загрузите приложение «TuYaSmart» из магазина приложений и создайте учетную запись.

2. Удерживайте кнопки + и  в течение 5 секунд, чтобы войти в Wi-Fi соединения;

3. Откройте приложение и нажмите «Add Device» или «+» в правом верхнем углу.

4. Если вы нажмете, добавить устройство, то автоматически появится всплывающее окно «One device to be added». Нажмите «Go to add», чтобы добавить устройство, введите пароль Wi-Fi, к которому в данный момент подключен смартфон. Нажмите «Next», чтобы добавить устройство. После успешного подключения появится символ Wi-Fi  и перестанет мигать.

5. Если окно автоматически не всплывает, нажмите «Add manually» - «Small appliances -Thermostat (Wi-Fi)» и выберите подключаемое устройство. (Если устройство, которое необходимо подключить, не отображается, выйдите из системы и повторно введите, пока он не отобразится. Введите пароль Wi-Fi к которому в данный момент подключен смартфон, нажмите «Next», чтобы добавить устройство. После того, как соединение будет установлено, появится символ  Wi-Fi.

 На смартфоне должна быть включена функция Bluetooth и Wi-Fi.

10. Совместное использование устройств

Откройте приложение «TuYaSmart», выберите устройство для совместного использования и нажмите «...» в правом верхнем углу. Выберите «Other» — «Share device» - «Add sharing». Выберите свой регион и введите учетную запись, с которой вы хотите поделиться, и нажмите «Done».

 Вход в учетную запись может быть зарегистрированный номер телефона или адрес электронной почты.

11. Примечание

- Электропитание должно быть отключено перед установкой.
- Подключите провода правильно, в соответствии с о схемой.
- Оптимальная высота установки термостата 1,4м или на уровне настенных выключателей.
- Не устанавливайте термостат в месте, близком к отопительным приборам или в углу помещения, с плохой вентиляцией воздуха.
- Не допускайте попадания на термостат воды, цементного раствора, металлических частиц и другой мусор, что может повредить термостат.
- Ошибка датчика: Eг0-встроенный датчик, Eг1-внешний датчик.