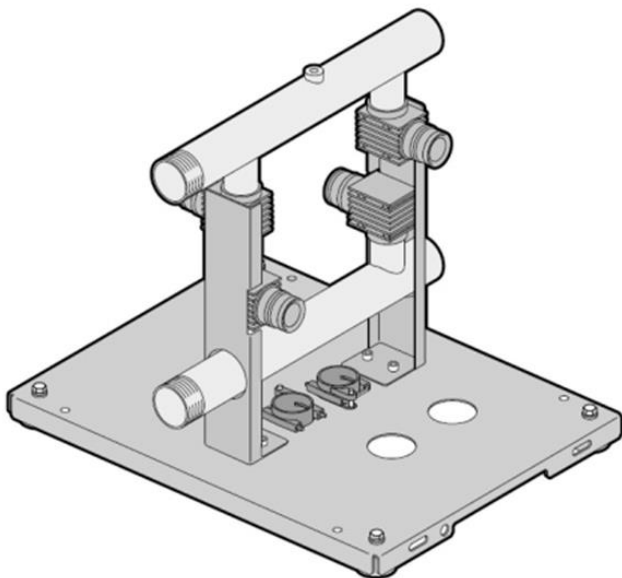


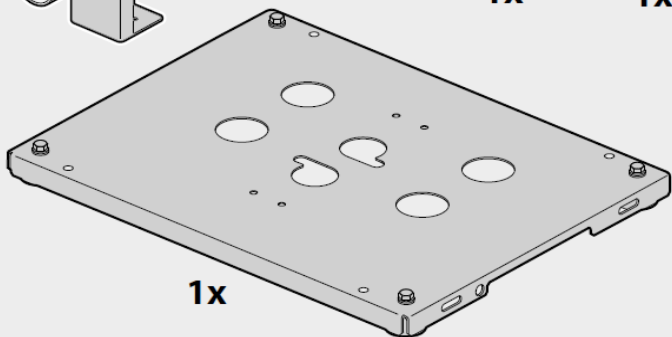
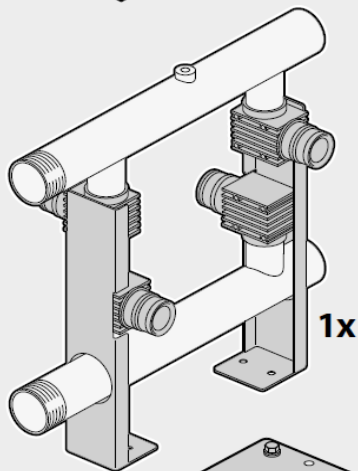
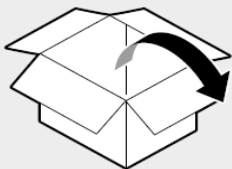
РУС РУКОВОДСТВО ПО МОНТАЖУ

Комплект для подключения двух блоков DG PED

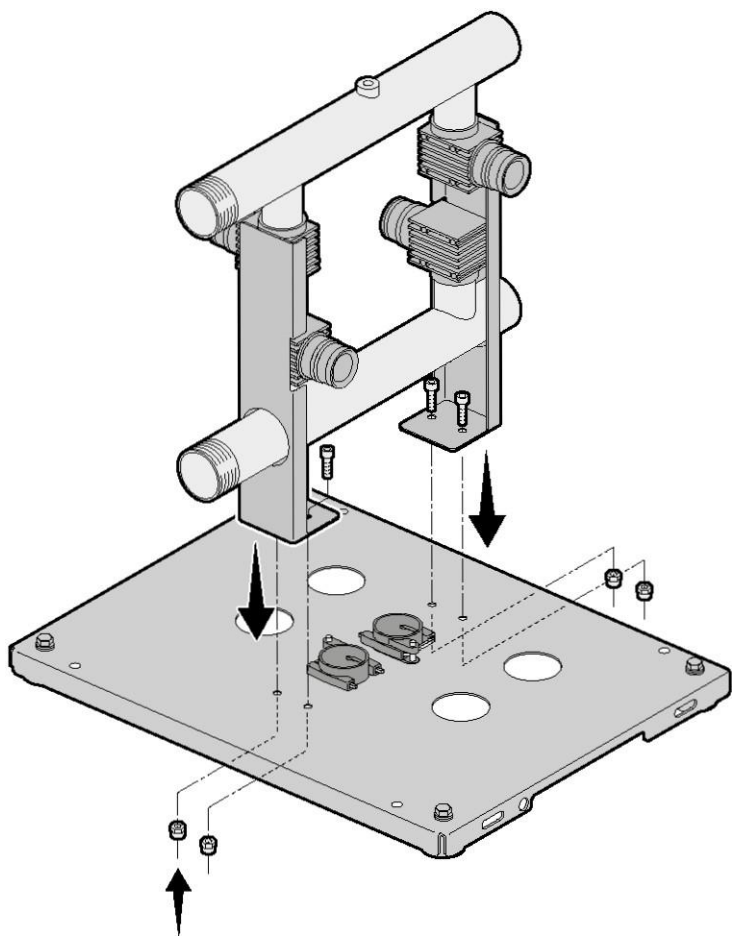


Код. ASSKITDGP01 00-20

СДЕЛАНО В ИТАЛИИ 

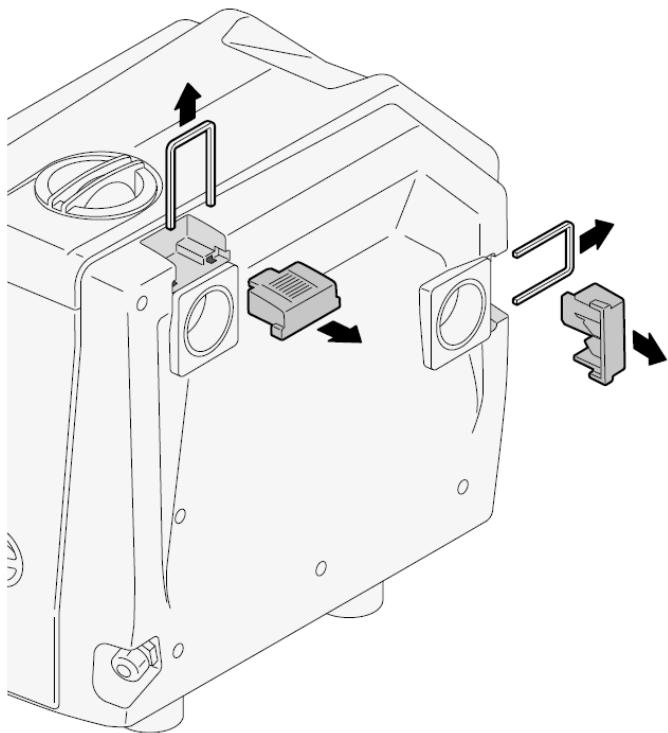


1

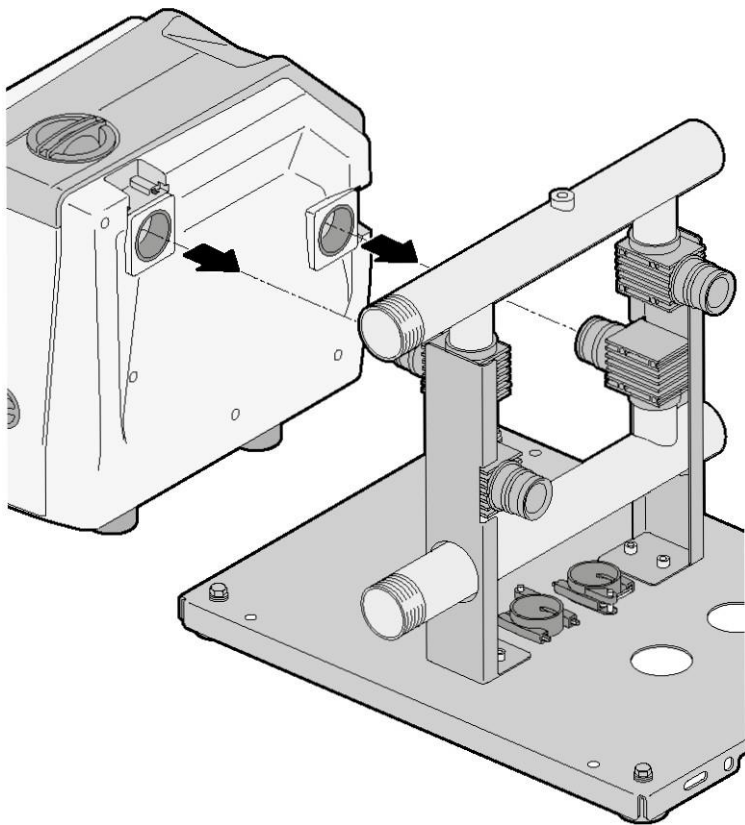


Первый блок DG PED

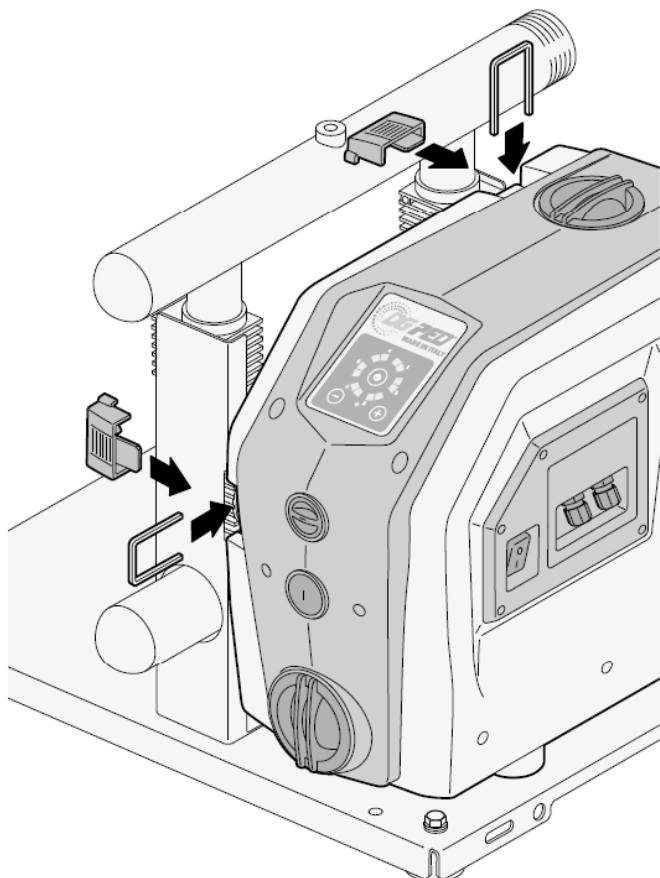
2



3



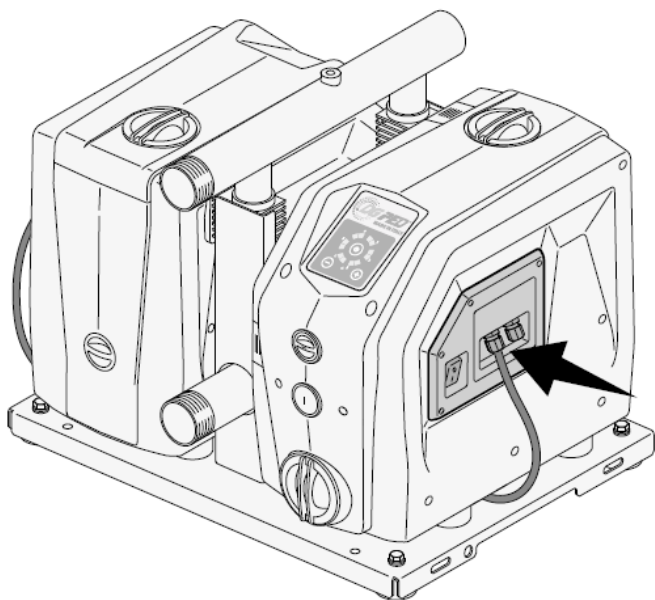
4



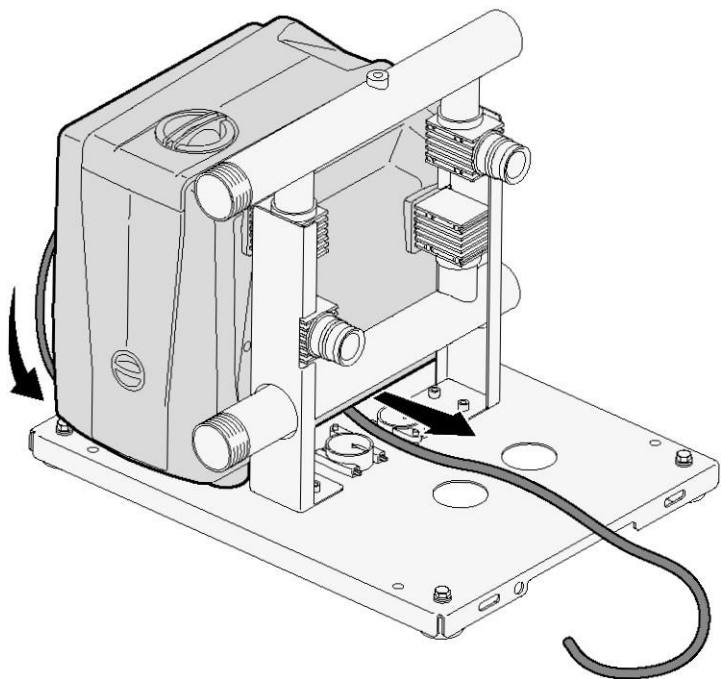
5



Код. ASSKITDGP04

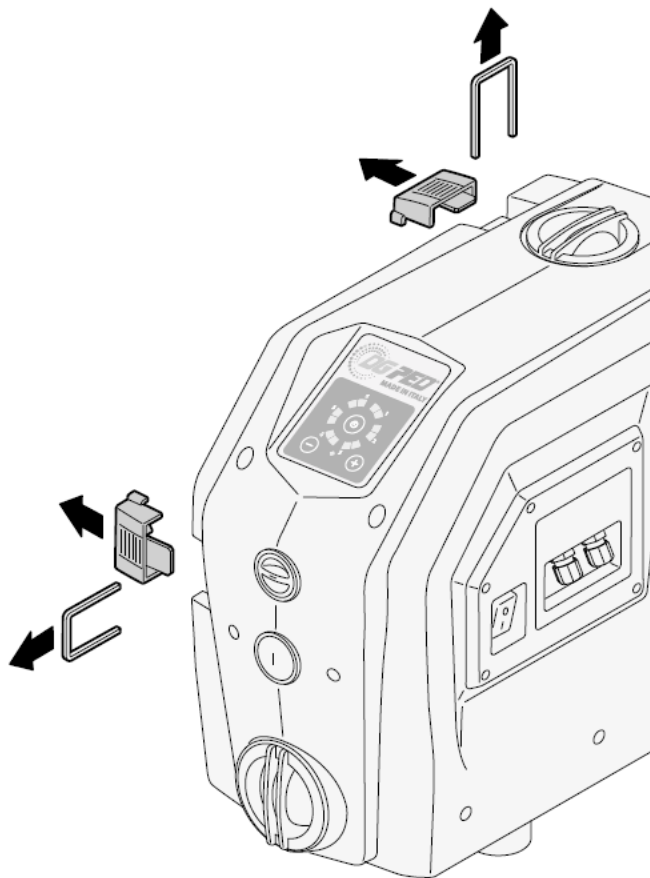


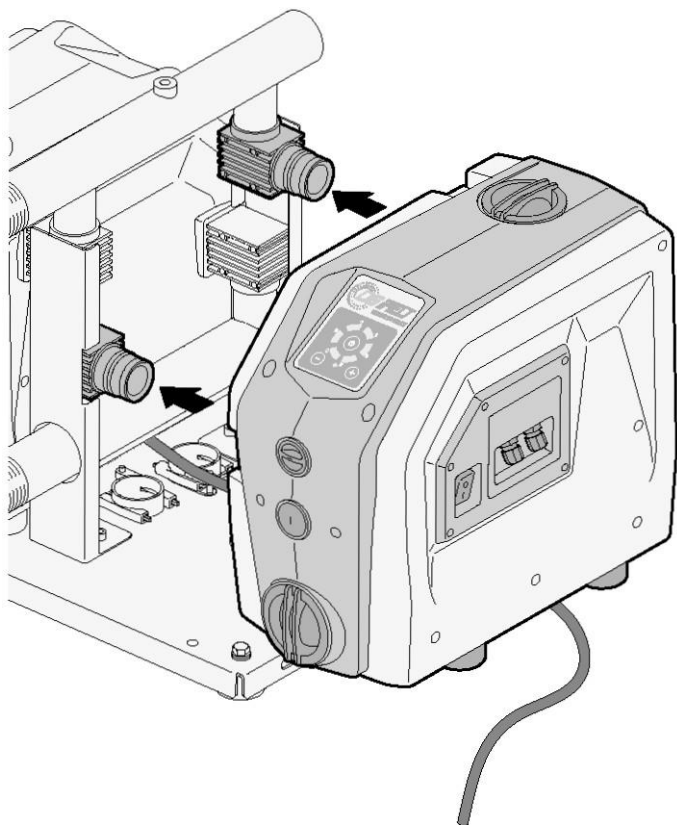
6



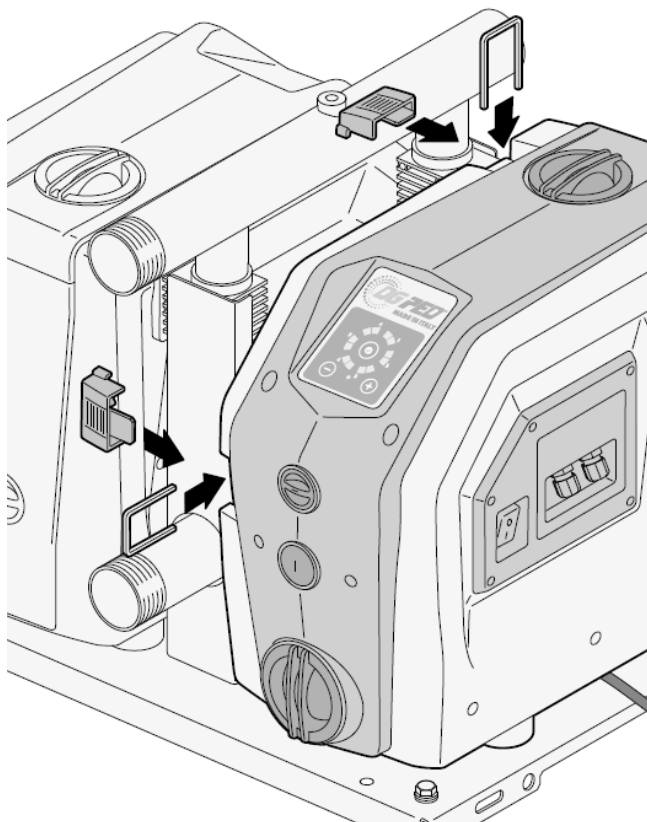
Второй блок DG PED

7





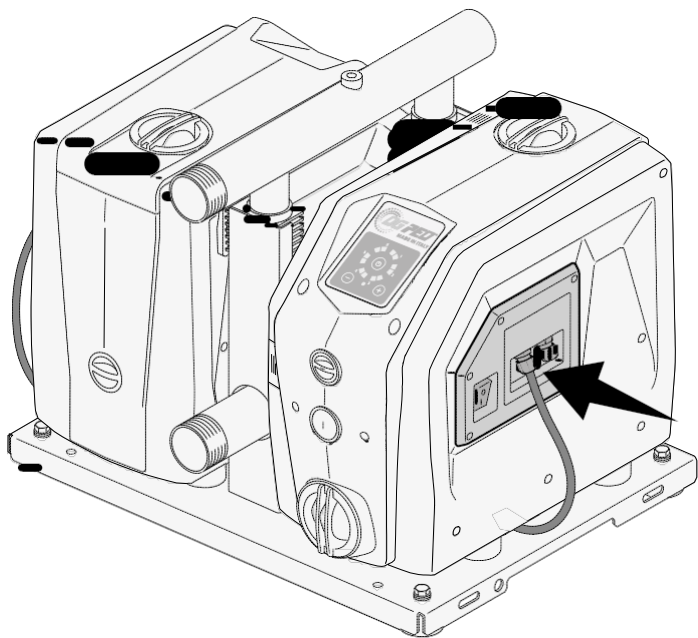
9



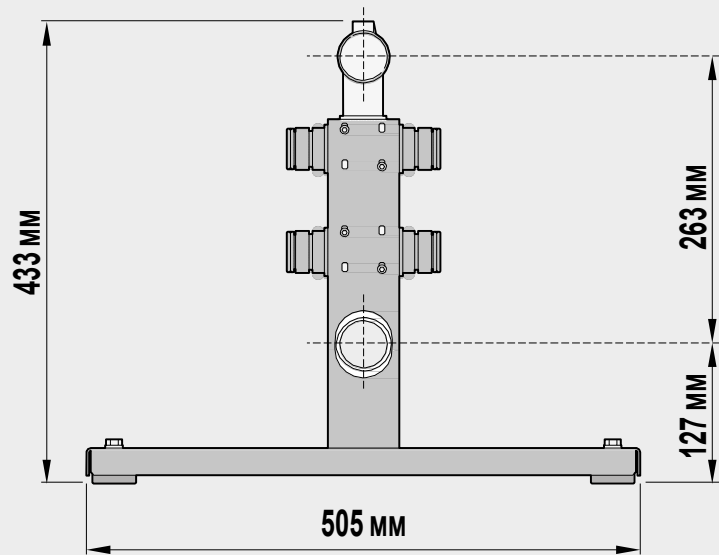
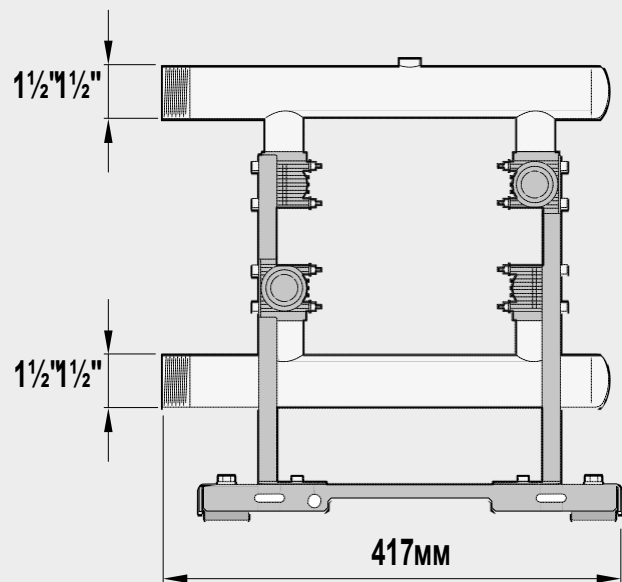
10



Код. ASSKITDGP04



ГАБАРИТНЫЕ
РАЗМЕРЫ



ПРИМЕНЕНИЕ С ОДНИМ БЛОКОМ DG PED

