



Кран шаровой запорный полнопроходной резьбовой

серия «BASE-ГОСТ»
Модели: VT.214S; VT.215S;
VT.217S; VT.218S VT.219S

Сертификат соответствия:
РОСС RU C-CN.AE83.B.00249/25



1. Назначение и область применения

1.1 Краны предназначены для перекрытия потока рабочей среды в трубопроводных системах холодного водоснабжения (в том числе хозяйственно-питьевого), горячего водоснабжения, водяного отопления, а также на технологических трубопроводах, транспортирующих жидкости не агрессивные к материалам крана, а также на трубопроводах систем газоснабжения.



Шаровые краны не допускается использовать не по назначению. Эксплуатация крана в промежуточном положении рукоятки и использование шаровых кранов в качестве регулирующей арматуры не допускается.

2. Артикулы и модификации

Таблица 1

№	Модель	Наименование	Тип резьбовых присоединительных концов	DN
1	VT.214S	Кран шаровой BASE-ГОСТ полнопроходной с рукояткой-рычагом вн.-вн.	муфтовые	15 - 25
2	VT.215S	Кран шаровой BASE-ГОСТ полнопроходной с рукояткой-рычагом вн.-нар.	муфта-цапка	15 - 25
3	VT.217S	Кран шаровой BASE-ГОСТ полнопроходной с рукояткой-бабочкой вн.-вн.	муфтовые	15 - 25
4	VT.218S	Кран шаровой BASE-ГОСТ полнопроходной с рукояткой-бабочкой вн.-нар.	муфта-цапка	15 - 25
5	VT.219S	Кран шаровой BASE-ГОСТ полнопроходной с рукояткой-бабочкой нар.-нар.	цапковый	15 - 25

Комплектация

1. Кран в сборе (с рукояткой)
2. Паспорт (оригинал паспорта 1 на общую коробку, для получения копии отсканируйте QR-код на этикетке коробки)

3. Основные сведения об изделии и технические данные

Таблица 2

№	Характеристика	Значение
1	Номинальное давление; PN**	40
2	Номинальные диаметры; DN*	15 ÷ 25
3	Класс герметичности затвора по ГОСТ 9544	A
4	Диапазон температур рабочей среды; °C	-20 ÷ 150
5	Диапазон температур окружающей среды; °C	-20 ÷ 80
6	Диапазон температур для систем газоснабжения, °C	
7	Рабочее давление для систем газоснабжения P _p ; бар	16
8	Относительная влажность окружающей среды; %	0 ÷ 60
9	Рабочее давление P _p ; бар (-20°C ÷ 110°C)	40
10	Рабочее давление P _p ; бар (+110°C ÷ 150°C)	6
11	Пробное давление; бар	60
12	Назначенный срок службы; лет****	30
13	Средний ресурс; циклы***	25 000
14	Тип крана по проточной части корпуса	полнопроходной
15	Направление подачи рабочей среды	любое

*ГОСТ 28338–89 "СОЕДИНЕНИЯ ТРУБОПРОВОДОВ И АРМАТУРА. ПРОХОДЫ УСЛОВНЫЕ (РАЗМЕРЫ НОМИНАЛЬНЫЕ). РЯДЫ"

**ГОСТ 26349–84 "СОЕДИНЕНИЯ ТРУБОПРОВОДОВ И АРМАТУРА. ДАВЛЕНИЯ НОМИНАЛЬНЫЕ".

***За один цикл принимается ход крана из положения "ОТКРЫТО" в положение "ЗАКРЫТО" и возврат в положение "ОТКРЫТО" независимо от давления внутри крана и температуры рабочей среды и окружающего воздуха.

****ГОСТ 27.002–2015 "НАДЕЖНОСТЬ В ТЕХНИКЕ. ТЕРМИНЫ И ОПРЕДЕЛЕНИЯ"

Гидравлические характеристики

DN	KV; м ³ /час	KMC ¹	Минимальный проходной диаметр; мм	Площадь живого сечения; мм ²
15	17,7	0,26	15,0	177
20	44,4	0,13	20,0	314
25	72,0	0,13	25,0	491

¹ - коэффициент местного сопротивления



Для уточнения характеристик изделия, не указанных в данном паспорте, обратитесь службу технической поддержки: **тел. 8 800 100-03-73** или **e-mail: info@valtec.ru**

4. Конструкция и материалы

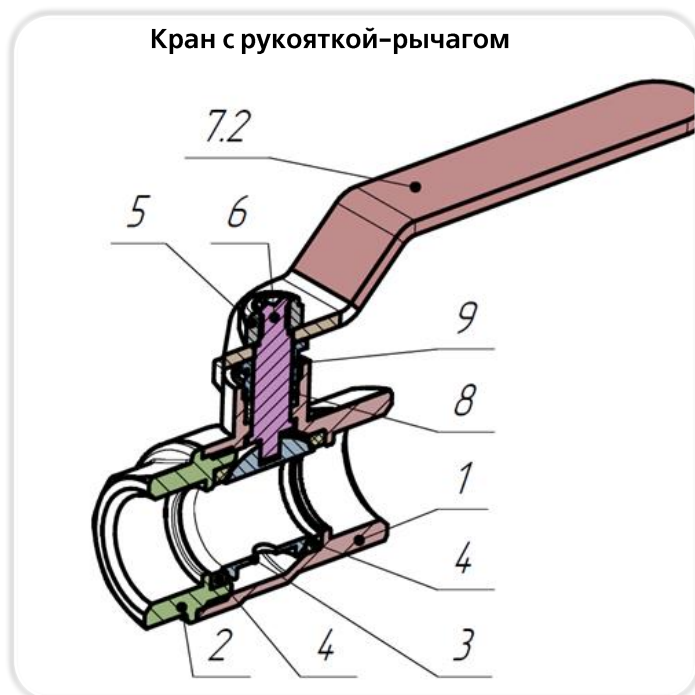


Таблица 4

№	Наименование	Материал	Марка
1	Корпус	Латунь никелированная	ЛС59-2
2			
3	Затвор шаровой	Латунь, хромированная с медной подложкой	ЛС58-2
4	Кольца седельные	Фторопласт с термоприсадками	PTFE
5	Гайка с конtringим кольцом	Сталь нержавеющая/полиэтилен	12x18н10т/LDPE
6	Шток	Латунь	ЛС58-2
7.1	Рукоятка-бабочка	Силумин с эпоксидной окраской	АК9
7.2	Рычажная рукоятка	Сталь оцинкованная с покрытием ПВХ	Ст3
8	Уплотнитель сальниковый	Фторопласт с термоприсадками	PTFE+C+EM
9	Втулка сальниковая	Латунь никелированная	ЛС59-1

5. Габаритные размеры

Таблица 5

Артикул	VT.214S.N.04	VT.214S.N.05	VT.214S.N.06
DN	15	20	25
Dэ*	15	20	25
Резьба	G1/2"	G3/4"	G1"
A, мм	50	57	70
A1, мм	108	111	128
A2, мм	118	121	140
B, мм	58	64	75
C, мм	93	93	105
C1, мм	93	93	105
D, мм	43	45	52
E, мм	31	38	46
Масса, г	188	269	444

*Dэ - эффективный диаметр

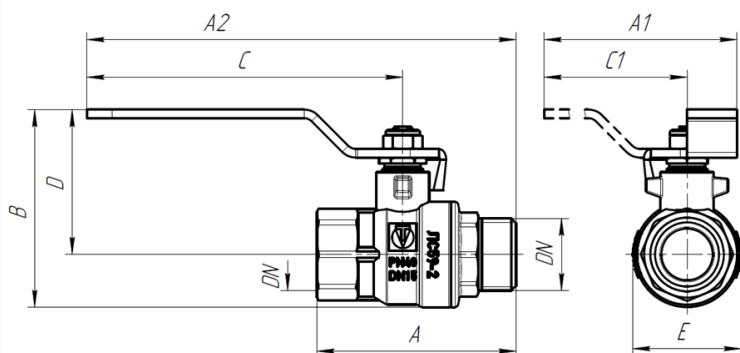
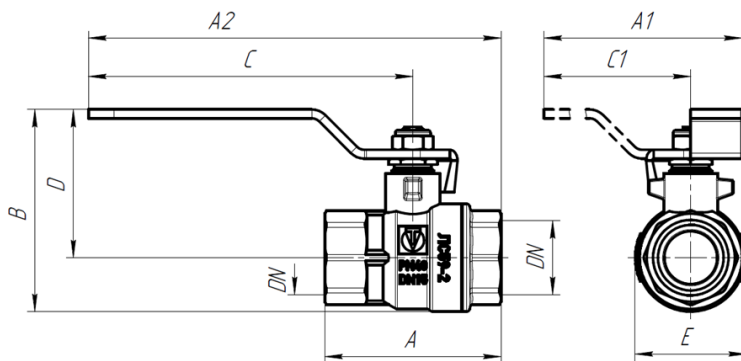


Таблица 6

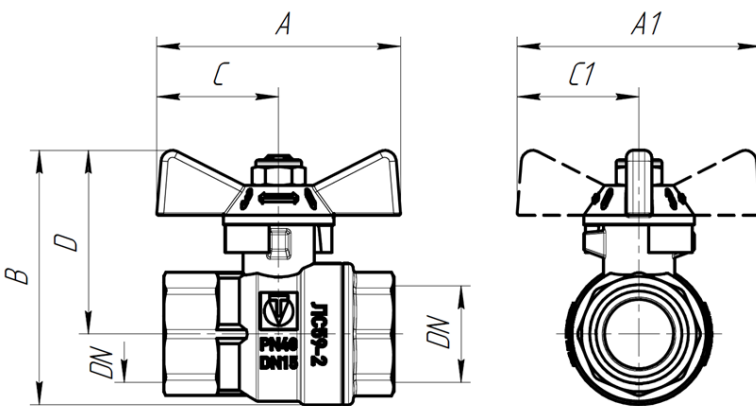
Артикул	VT.215S.N.04	VT.215S.N.05	VT.215S.N.06
DN	15	20	25
Dэ*	15	20	25
Резьба	G1/2"	G3/4"	G1"
A, мм	58	67	79
A1, мм	108	111	128
A2, мм	125	131	149
B, мм	58	64	75
C, мм	93	93	105
C1, мм	93	93	105
D, мм	43	45	52
E, мм	31	38	46
Масса, г	200	285	477

*Dэ - эффективный диаметр

Таблица 7

Артикул	VT.217S.N.04	VT.217S.N.05	VT.217S.N.06
DN	15	20	25
Dэ*	15	20	25
Резьба	G1/2"	G3/4"	G1"
A, мм	50	67	70
A1, мм	53	53	63
B, мм	57	63	77
C, мм	25	29	32
C1, мм	27	27	32
D, мм	41	44	54
E, мм	31	38	46
Масса, г	161	242	415

*Dэ - эффективный диаметр



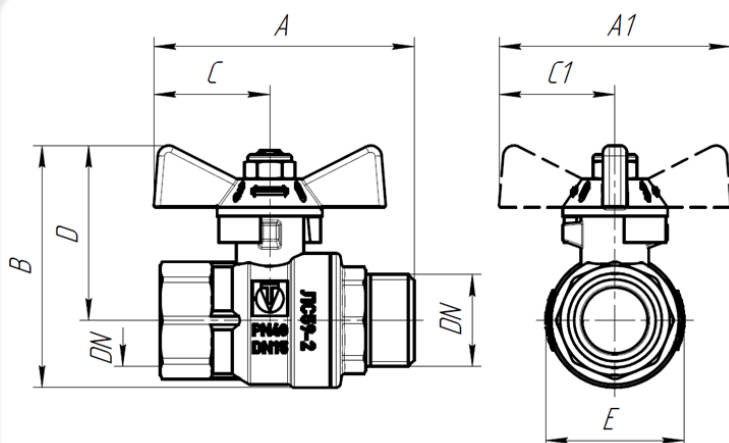


Таблица 8

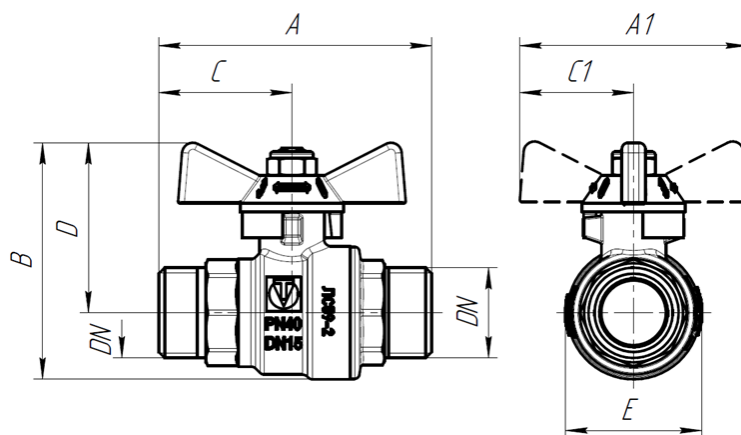
Артикул	VT.218S.N.04	VT.218S.N.05	VT.218S.N.06
DN	15	20	25
Dэ*	15	20	25
Резьба	G1/2"	G3/4"	G1"
A, мм	58	67	79
A1, мм	53	53	63
B, мм	57	63	77
C, мм	33	38	32
C1, мм	27	27	32
D, мм	41	44	54
E, мм	31	38	46
Масса, г	174	258	447

*Dэ - эффективный диаметр

Таблица 9

Артикул	VT.219S.N.04	VT.219S.N.05	VT.219S.N.06
DN	15	20	25
Dэ*	15	20	25
Резьба	G1/2"	G3/4"	G1"
A, мм	65	71	84
A1, мм	53	53	63
B, мм	56	63	77
C, мм	31	34	40
C1, мм	27	27	32
D, мм	40	44	54
E, мм	31	38	46
Масса, г	180	260	460

*Dэ - эффективный диаметр



Приведённые в таблице значения размеров и массы являются справочными. Для получения точных параметров с учётом допусков обратитесь в службу технической поддержки:

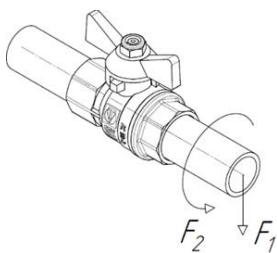
тел. **8 800 100-03-73** или e-mail: **info@valtec.ru**

6. Указания по монтажу

6.1 Краны могут устанавливаться в любом монтажном положении (установочном положении).

6.2 Арматура **не должна** испытывать нагрузок от трубопровода (изгиб, сжатие, растяжение, кручение, перекосы, вибрация, несносность патрубков, неравномерность затяжки крепежа). При необходимости должны быть предусмотрены опоры или компенсаторы, снижающие нагрузку на арматуру от трубопровода (ГОСТ 12.2.063-2015 п.9.6).

6.3 При монтаже крана **не допускается** превышать предельный изгибающий и крутящий момент ($F_1 < 30 \text{ Н}\cdot\text{м}$; $F_2 < 20 \text{ Н}\cdot\text{м}$).



6.4 Кран является разборным, т.е. его конструкция допускает отсоединение цапкового или штуцерного конца для осуществления монтажа.

6.5 Краны с штуцерным концом на патрубке со сгоном имеют буртик с уплотнительным кольцом, который позволяет герметизировать данное соединение без дополнительного уплотнительного материала.

6.6 Несоосность соединяемых трубопроводов **не должна** превышать 3мм при длине до 1м плюс 1мм на каждый последующий метр (СП 73.13330.2016). **Не допускается** компенсировать несоосность за счет избыточной перетяжки накидной гайки.

6.7 Резьба присоединяемых к крану трубопроводов и прочих деталей должна соответствовать

ГОСТ 6357-81. Цапковый и штуцерный конец кранов **не предназначена** для выполнения соединения с накидной гайкой и плоской прокладкой.

6.8 Монтаж сгона должен производиться специальным инструментом (сгонным ступенчатым ключом)

6.9 После монтажа крана гидравлическая система должна быть подвергнута испытанию на герметичность, эксплуатация крана без испытания на герметичность **не допускается**. Рекомендуется проводить испытания в соответствии с **СП 73.13330.2016**.

6.10 В качестве уплотнительного материала муфтовых соединений должны применяться специальные герметизирующие материалы не агрессивные к материалам крана.

6.11 Не допускается трубный рычажный (газовый) ключ и прочий инструмент, оказывающий радиальное напряжение на стенки крана для монтажа.

6.12 Для исключения термического повреждения крана работы по сварке или пайке трубопроводов следует проводить с применением мер, **исключающих** перегрев крана выше значений указанных в таблице технических характеристик. (Для сохранности при осуществлении сварки или пайки рекомендуется обмотать кран мокрой тряпкой)

6.13 Не допускается разбирать кран, за исключением сгона и рукоятки (допустимо снимать и менять рукоятки на оригинальные).

7. Указания по эксплуатации

7.1 Краны должны эксплуатироваться при условиях, изложенных в таблице 2.

7.2 Не допускается эксплуатировать разуконплектованные краны или частично разобранные (без рукоятки, с выкрученной или ослабленной гайкой крепления рукоятки, с выкрученным или ослабленным сальниковым узлом)

7.3 Категорически запрещается допускать замораживание рабочей среды внутри крана (При опорожнении системы в зимний период кран должен быть оставлен полуоткрытым, чтобы рабочая среда не осталась в полостях за затвором).

7.4 При появлении течи через шток следует подтянуть сальниковую втулку до прекращения течи.

7.5 При появлении течи через сгон следует подтянуть накидную гайку до прекращения течи.

7.6 Для предотвращения закисания затвора, один раз в 6 месяцев рекомендуется производить контрольное открытие/закрытие крана.

7.7 Рабочая среда **не должна** способствовать образованию накипи и шлама на внутренних поверхностях изделия, а также вымыванию цинка из ла-

туни. Карбонатный индекс горячей воды, проходящей через корпус изделия, **не должен** превышать 1,5 мг-экв./дм³.

7.8 Индекс Ланжелье для воды должен быть от $-0,5 \div 0,5$ (**СНиП 2.04.02-84**).

7.9 При обнаружении у изделия следов протечки или других отказов следует незамедлительно прекратить его эксплуатацию и сбросить давление для предотвращения аварийных ситуаций. Дальнейшую эксплуатацию изделия осуществлять только после оценки технического состояния.

8. Условия хранения и транспортировки

8.1 Краны должны храниться в упаковке предприятия – изготовителя в закрытом помещении или под навесом при температурах окружающего воздуха $-50^{\circ}\text{C} \div +50^{\circ}\text{C}$ и влажности до 80%. Не допускается попадание влаги на упаковку. (Навесы и ли помещения, где колебания температуры и влажности воздуха несущественно отличаются от колебаний на открытом воздухе (например, палатки, металлические хранилища без теплоизоляции), расположенные в макроклиматических районах с умеренным и холодным климатом в атмосфере любых типов)

8.2 Транспортировка кранов должна осуществляться в соответствии с условиями, описанными в п.8.1

8.3 Изделия подлежат консервации в течении 10 лет в условиях, соответствующих п. 8.1. При расконсервации должно быть осуществлено пробное открытие и проведена проверка на герметичность в соответствии с п. 8.2 ГОСТ Р 59553-2021. **9. Сведения по утилизации**

Утилизация изделия (переплавка, захоронение, перепродажа) производится в порядке, установленном Законами РФ от 04 мая 1999 г. № 96-ФЗ "Об охране атмосферного воздуха" (с изменениями и дополнениями), от 24 июня 1998 г. № 89-ФЗ (с изменениями и дополнениями), "Об отходах производства и потребления", от 10 января 2002 № 7-ФЗ « Об охране окружающей среды» (с изменениями и дополнениями), а также другими российскими и региональными нормами, актами, правилами, распоряжениями и пр., принятыми во исполнение указанных законов.

10. Гарантийные обязательства



ГАРАНТИЙНЫЙ СРОК – 10 лет с даты продажи конечному потребителю

10.1 Изготовитель гарантирует соответствие изделия требованиям безопасности, при условии соблюдения потребителем правил применения, транспортировки, хранения, монтажа и эксплуатации.

10.2 Гарантия распространяется на все дефекты, возникшие по вине завода-изготовителя.

10.3 Гарантия не распространяется на дефекты, возникшие в случаях:

- нарушения паспортных режимов хранения, монтажа, испытания, эксплуатации и обслуживания изделия;
- ненадлежащей транспортировки и погрузо-разгрузочных работ;
- наличия следов воздействия веществ, агрессивных к материалам изделия;
- наличия повреждений, вызванных пожаром, стихией, форс-мажорными обстоятельствами;
- повреждений, вызванных неправильными действиями потребителя;
- наличия следов постороннего вмешательства в конструкцию изделия.

10.4 Производитель оставляет за собой право внесения изменений в конструкцию, улучшающие качество изделия при сохранении основных эксплуатационных характеристик.

13. Контактные данные

По вопросам качества продукции обращайтесь по тел. **8 800 100-0373** или по адресу www.valtec.ru

Сделано в Китае

Изготовитель: TAIZHOU JIAHENG VALVES CO.,LTD, Huxin Village, Chumen Town, Yuhuan County, Zhejiang Province, China

11. Условия гарантийного обслуживания

11.1 Претензии к качеству изделия могут быть предъявлены в течение гарантийного срока.

11.2 Неисправные изделия в течение гарантийного срока подлежат ремонту или обмениваются на новые бесплатно. Потребитель также имеет право на возврат уплаченных за некачественное изделие денежных средств либо на соразмерное уменьшение его цены. В случае замены или ремонта, заменённое изделие или его части, полученные в результате ремонта, передаются в собственность сервисного центра.

11.3 Решение о возмещении затрат Потребителю, связанных с демонтажом, монтажом и транспортировкой неисправного изделия в период гарантийного срока, принимается по результатам экспертного заключения, если изделие признано ненадлежащего качества.

11.4 Если результаты экспертизы подтвердят, что недостатки изделия возникли вследствие обстоятельств, за которые изготовитель не несёт ответственности, затраты на экспертизу оплачиваются Потребителем.

11.5 Для гарантийного ремонта (а также возврата) изделия принимаются только при полной комплектности.